

MEMORIA DE CALIDADES

PORTAL: Decorado con materiales nobles.

ESCALERAS: Peldaños, rellanos y zanquines de piedra natural.

ASCENSORES: De frecuencia variable, con puertas de acceso de cabina y de planta correderas automáticas de acero inoxidable.

PORTERO AUTOMÁTICO: Instalación de un receptor de vídeo portero electrónico en vestíbulo de entrada a la vivienda, antivandálico.

INSTALACIONES AUDIOVISUALES: Instalación de antena T.V., F.M. y preinstalación para adaptarse a la normativa de telecomunicaciones. Instalación de tomas en salón-comedor, dormitorios.

GARAJE: Instalación de ventilación forzada, detección de CO, con puerta automática y mando a distancia. Preinstalación eléctrica en una plaza de garaje por vivienda para la carga de batería de vehículos eléctricos. Acabado en suelos con pintura a base de resina Epoxi o similar.

CALEFACCIÓN: Central de GAS CIUDAD con contador individual, con sistema de suelo radiante y termostato programable digital.

AGUA CALIENTE: Central de GAS CIUDAD con contador individual.

ELECTRICIDAD: Con mecanismos serie UNICA.

FONTANERÍA: Red de agua fría y caliente en tubería de polietileno reticulado o polipropileno.

INSTALACIÓN DE SANEAMIENTO: La red de saneamiento se realizará en tubería de PVC serie reforzada U.N.E. "C" de 3,2 mm de espesor.

INSTALACIÓN DE VENTILACIONES: Las ventilaciones de la vivienda son mecánicas, controladas de doble flujo, de alto rendimiento y recuperación de calor.

CUBIERTA: Inclinada de pizarra país (rectangular), con aislamiento, impermeabilización y pavimento de mortero especial.

DIVISIONES INTERIORES: La separación entre viviendas se realizará con pared de doble trasdosado de placas de yeso y aislamiento acústico de lana mineral.

AISLAMIENTOS: Poliestireno ex (XPS) y lana mineral (10cms).

REVESTIMIENTOS VERTICALES Y HORIZONTALES: Enlucido de placas de yeso y falso techo de escayola.

PINTURA EN INTERIOR DE VIVIENDAS: Acabado liso en color.

PAVIMENTO EN CIRCULACIONES, DORMITORIOS Y SALON-COMEDOR: Parquet flotante de madera natural.

CARPINTERÍA EXTERIOR: Aluminio con rotura de puente térmico, con acristalamiento doble de baja emisividad, con persiana en dormitorios.

CARPINTERÍA INTERIOR: DM lacado con color blanco, con sobremarco y guarnición de DM lacado. Armarios empotrados de corredera, revestidos y divididos

FACHADA: Mixta de piedra natural (granito) y aluminio.

BAÑOS (Grifería y sanitarios):

Lavabo:



Ducha:



Sanitario:



EB61-0800

Colección: PARALLEL

Acabado*:



E10 - Laminado
Roble Quebec



N14 - Melamina
Gris antracita
brillante

Especificaciones

- **DIMENSIÓN:** 80 x 52 x 6 cm
- **MATERIAL:** Laminado
- **PRODUCTOS INCLUIDOS:** (Grifería y lavabo no incluidos)
- Con corte para lavabo Rêve E4819.
- Accesorios de metal cepillado y soluciones de almacenamiento adicionales.
- **PESO:** 11 kg
- **TIPO DE INSTALACIÓN:** Suspendido
- Una amplia gama de composiciones.
- Encimeras hidrófugas con un espesor de 6 cm.
- **ATENCIÓN:** solicitar juego de escuadras EB509 o EB507 para la instalación de la encimera.

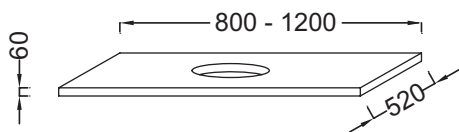
Productos necesarios

- EVD112

Productos relacionados

- EB1703

Dibujo técnico



Descripción: Encimera de 800 mm con 1 corte para lavabo Vox. EB61-0800. Colección: PARALLEL. DIMENSIÓN: 80 x 52 x 6 cm. PESO: 11 kg. MATERIAL: Laminado. TIPO DE INSTALACIÓN: Suspendido. PRODUCTOS INCLUIDOS: (Grifería y lavabo no incluidos). Una amplia gama de composiciones.. Con corte para lavabo Rêve E4819.. Encimeras hidrófugas con un espesor de 6 cm.. Accesorios de metal cepillado y soluciones de almacenamiento adicionales.. ATENCIÓN: solicitar juego de escuadras EB509 o EB507 para la instalación de la encimera..

EDM102



Colección: VOX

Acabado*:



00 - Blanco

Principales ventajas:



Beneficio de consumidor

- **DISEÑO:** fluido y contemporáneo, formas suaves
- **LIMPIEZA SIMPLE Y RÁPIDA:** inodoro carenado, fijaciones disimuladas para una visibilidad y accesibilidad total.

Beneficio de instalación

- **AJUSTE FÁCIL:** altura del inodoro regulable
- **ASIENTO DESMONTABLE:** fácil de montar y desmontar

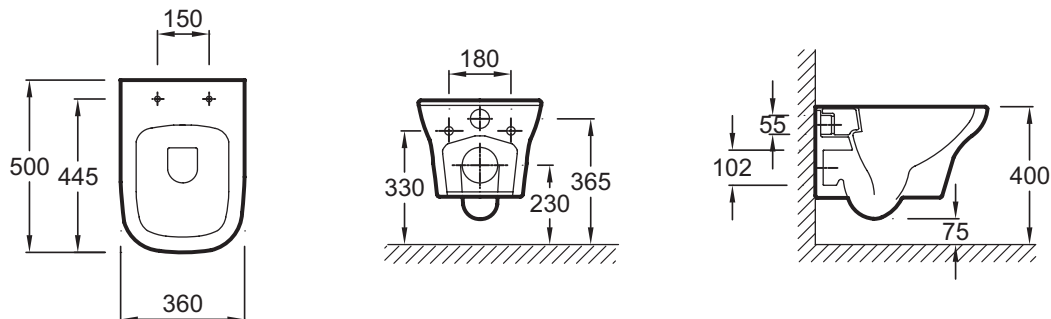
Especificaciones

- **DIMENSIÓN:** 50 x 36 cm
- **MATERIAL:** Cerámica
- **CONSUMO DE AGUA:** Estándar: 3/6L
- **TIPO DE BRIDA:** Sin brida
- **PRODUCTOS INCLUIDOS:** (Asiento no incluido)
- **PESO:** 20,8 kg
- **TIPO DE INSTALACIÓN:** Suspendido
- **ALTURA:** Estándar
- **BRIDA:** Sin brida

Productos necesarios

- E76935: Asiento thermodur de descenso progresivo y desmontable

Dibujo técnico



Descripción: Inodoro suspendido sin brida. EDM102. Colección: VOX. DIMENSIÓN: 50 x 36 cm. PESO: 20,8 kg. MATERIAL: Cerámica. TIPO DE INSTALACIÓN: Suspendido. CONSUMO DE AGUA: Estándar: 3/6L. ALTURA: Estándar. TIPO DE BRIDA: Sin brida. BRIDA: Sin brida. PRODUCTOS INCLUIDOS: (Asiento no incluido).

*Debido a las posibles variaciones en la configuración de su ordenador y la impresora, algunos factores técnicos y terminaciones de nuestros acabados no son vinculantes, sino aproximados.

E78114



Colección: BRIVE

Acabado*:



CP - Cromo
brillante

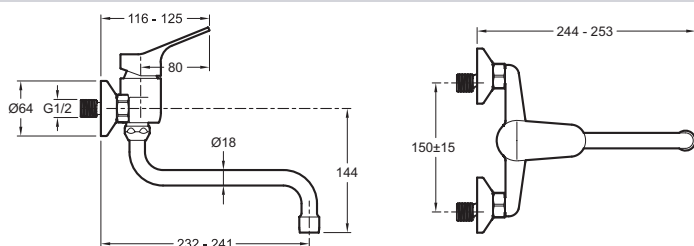
Principales ventajas:



Especificaciones

- **MÉCANISMO:** Montura con discos cerámicos

Dibujo técnico



Descripción: Monomando lavabo. E78114. Colección: BRIVE. MÉCANISMO: Montura con discos cerámicos.